



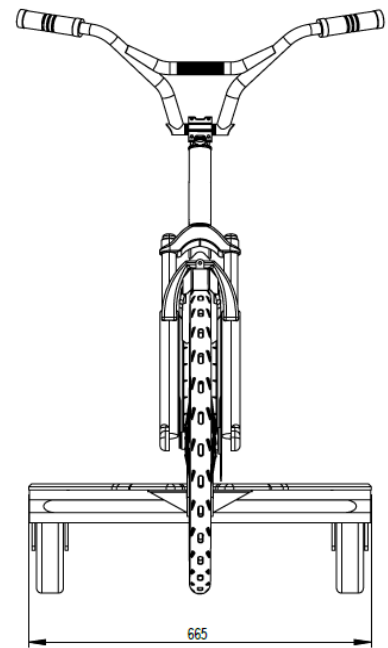
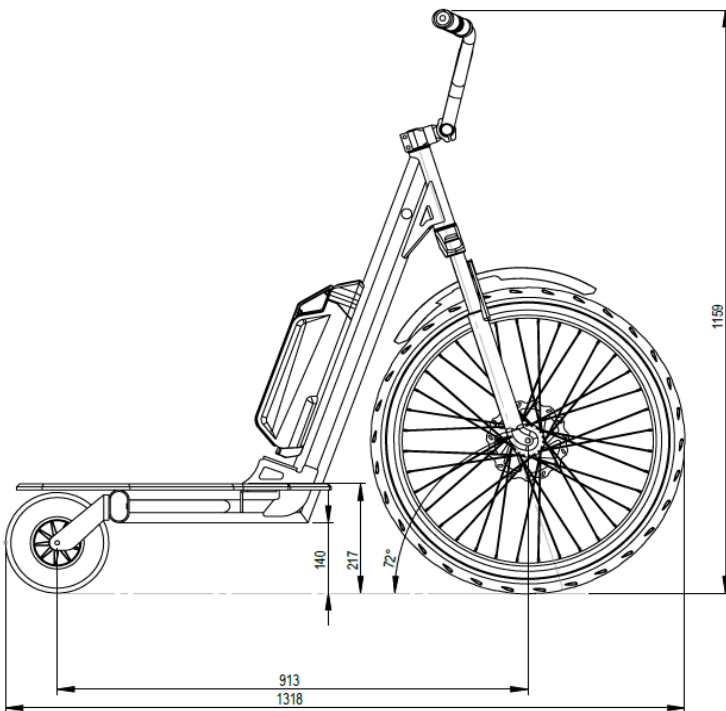
## BKL LIFE PRO BASTIDOR

1. Chasis	Aluminio 6082 T6
2. Horquilla	Suspensión 90 mm
3. Manillar	BMX
4. Freno taser	-
5. Freno delantero	Hidráulico Disco
6. Rueda trasera	250 mm
7. Rueda delantera	24"
8. Neumáticos	24"x2.1
9. Paso de vía	650 mm
10. Altura	1159 mm
11. Peso con baterías	15 Kg
12. Peso máximo permitido	150 Kg
13. Transmisión	-

## MOTOR

1. Motor	Eléctrico rueda delantera
2. Potencia	250W
3. Par	28 Nm
4. Tensión nominal	36V
5. Máxima intensidad	15A
6. Peso motor	2.5 Kg
7. Controlador	36 V
8. Batería	16 Ah
9. Tiempo de carga	4 horas
10. Ciclos de carga	1000 ciclos
11. Toma de carga	220 V
12. Autonomía (km)	hasta 50 km *
13. Batería opcionales	hasta 17,5 Ah

\* Autonomía en función del perfil y uso del vehículo



Cotas en mm